



TRAITEMENT LIT A MASSIF DE ZEOLITHE

Dispositif adapté aux sols peu perméables ou affectés par des engorgements d'eau ($K < 15 \text{ mm/h}$)

◆ Description

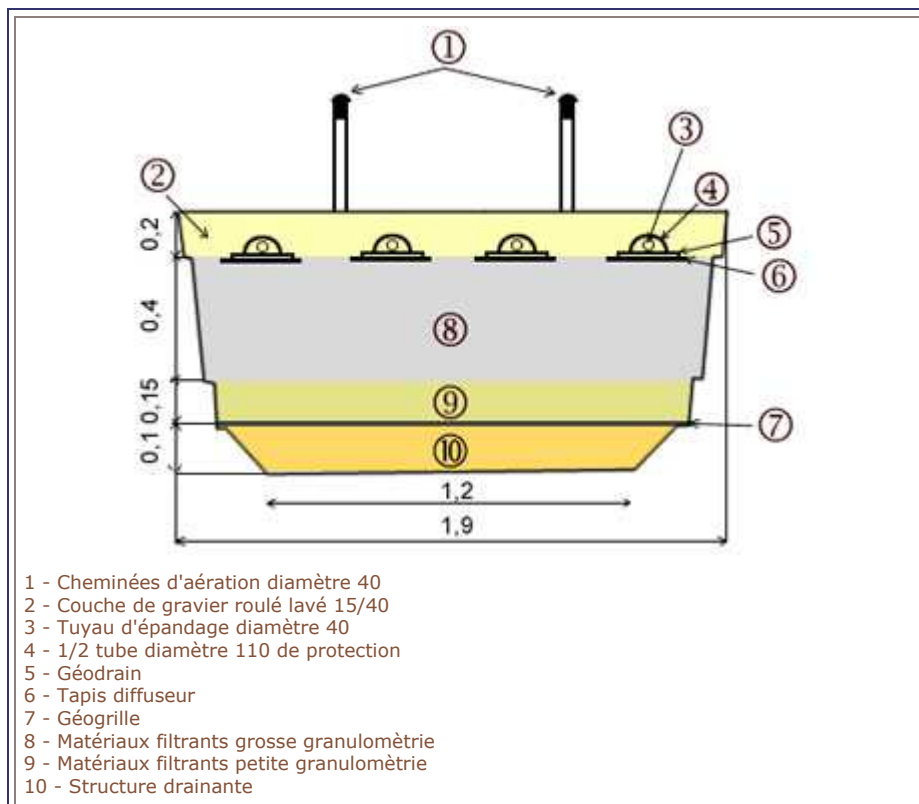
- **Le lit à massif de zéolithe** est une filière compacte qui reprend le principe d'épuration du filtre à sable vertical drainé.

Cette solution est généralement utilisée lorsque le sol en place est très peu perméable et/ou la surface disponible trop faible pour le lit à massif de sable. Cependant, ce dispositif ne peut pas être mis en place lorsque des usages sensibles (conchyliculture, baignade,...) existent à proximité du rejet.

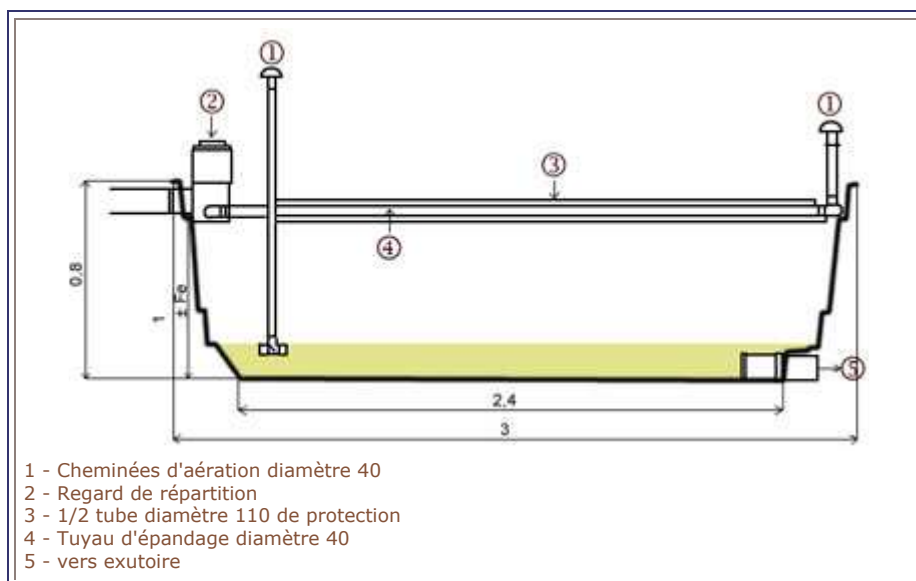
Le lit à massif de zéolithe comporte :

- un matériau filtrant à base de zéolithe (matériau minéral filtrant) naturelle placé dans une coque étanche et réparti en 2 couches de granulométrie différente. Après tassement, l'épaisseur doit être au minimum de 50 cm ;
- des cheminées destinées à l'aération du filtre ;
- un système d'épandage destiné à répartir les effluents sur toute la surface du massif de zéolithe ;
- un système de drainage, situé en fond, destiné à collecter les effluents après traitement ;

Vue en coupe transversale des réseaux de drainage et d'épandage :



Coupe longitudinale :



◆ Dimensionnement

Il doit être placé en aval d'une fosse toutes eaux de 5m³ au moins et avoir une superficie de 5m² minimum pour une maison comportant 5 pièces principales (soit 2 chambres)

◆ Règles et précautions de mise en place

Cette filière compacte est mise en place surtout dans le cadre de réhabilitation d'habitation qui dispose de peu de terrain. Par contre, ce dispositif nécessite un exutoire (fossé, rigole, réseau d'eaux pluviales...) afin d'évacuer les eaux épurées.

La mise en place est réalisée par des entreprises agréées par le constructeur de ce procédé.

◆ Conseils d'utilisation

Ne pas imperméabiliser la surface de traitement.

Proscrire toute culture ou plantation d'arbres sur le site.

Proscrire le stockage de charges lourdes au - dessus de la filière (ex :bois).