

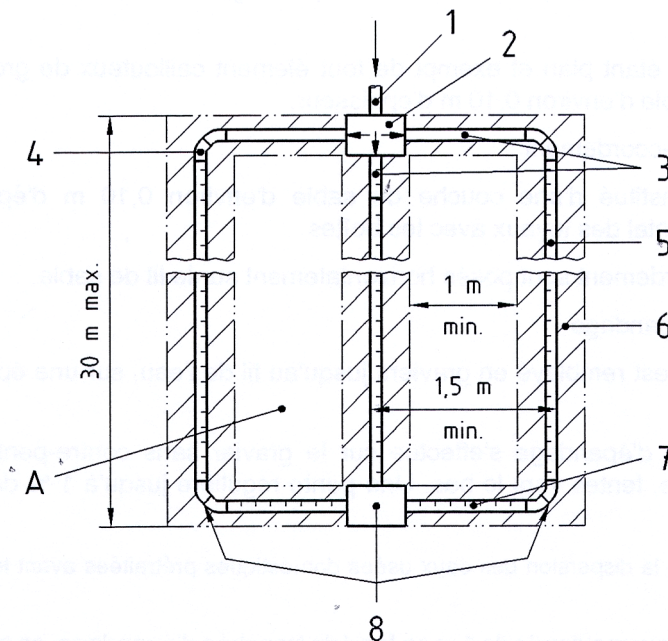


LES TRANCHEES D'EPANDAGE A FAIBLE PROFONDEUR

(Dispositif de référence adapté aux sols perméables)

Description

Ce système est constitué de canalisations de dispersion placées à faible profondeur dans des tranchées gravillonnées qui permettent l'infiltration lente des effluents prétraités sur une importante surface et leur épuration par les micro-organismes du sol. Ainsi, le sol en place est utilisé comme système épurateur et comme moyen dispersant.



Légende

- 1 Arrivée des eaux prétraitées par tuyau plein (pente de 0,5% min.)
- 2 Regard de répartition
- 3 Tuyau plein sur la largeur de répartition et 1 m sur le tuyau d'épandage central
- 4 Angle composé de deux coudes à 45° ou d'un coude 90° à grand rayon
- 5 Tuyau d'épandage avec fentes orientées vers le bas (pente jusqu'à 1%)
- 6 Tranchée d'épandage de 0,50 m minimum de large
- 7 Bouclage de l'épandage par un tuyau d'épandage (non pris en compte dans la longueur totale d'épandage)
- 8 Regard de bouclage

A Terrain naturel

Dimensionnement

La surface de l'épandage est fonction de la taille de l'habitation et de la perméabilité du sol en place :

Type d'habitation	T3-T4	T5	T6	T7
Longueur d'épandage min.	60 ml	75 ml	90 ml	100 ml

La longueur des tranchées sera inférieure à 30 m. Il est préférable d'augmenter le nombre de tranchées (jusqu'à six en assainissement gravitaire) plutôt que de les allonger.

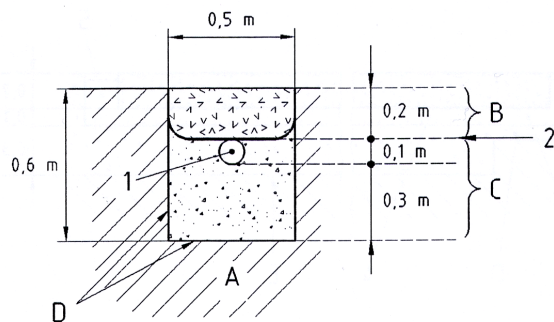
Epaisseur de graviers lavés à mettre en place selon la largeur des tranchées :

Largeur des tranchées (m)	Epaisseur de graviers lavés sous les tuyaux d'épandage (m)
0,50	0,30
0,70	0,20

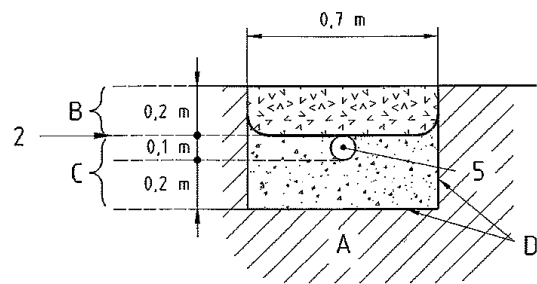
Règles et précautions de mise en place

Pour la mise en place d'une telle filière de traitement, les conditions suivantes doivent être remplies :

- Surface disponible pour l'assainissement supérieure à 200 m².
- Profondeur de la nappe phréatique supérieure à 1 m.
- Absence de traces d'hydromorphie sur une profondeur d'au moins 70 cm à 1 m.
- Pente de terrain inférieure à 5 % (si comprise entre 5 et 10 %, les tranchées devront être disposées perpendiculairement à la pente).



Tranchée d'épandage standard



Tranchée d'épandage large

Légende

- 1 Tuyau d'épandage avec fentes orientées vers le bas (pente jusqu'à 1%)
- 2 Géotextile

- A Terrain naturel
- B Terre végétale
- C Gravier lavés de granulométrie comprise entre 10 et 40 mm
- D Fond de fouille et parois scarifiés sur 0.02 m

Mise en œuvre de l'épandage souterrain

Les regards doivent être posés parfaitement horizontalement et sur un lit de sable compacté de 10 cm d'épaisseur.

< Regard de répartition :

Il divise le débit de l'effluent en plusieurs fractions équivalentes qui s'écoulent dans chacune des tranchées. Un dispositif d'obturation dans le regard peut permettre de laisser au repos pendant quelques mois en alternance une tranchée et favoriser ainsi un décolmatage naturel. Les raccords du regard de répartition doivent être souples. En sortie, il est obligatoire de mettre en place des tuyaux non perforés appelés " tuyaux de distribution ".

< Canalisations de répartition - tuyaux d'épandage :

Il est conseillé d'utiliser des canalisations en PVC conçues spécialement pour l'assainissement. L'usage des drains agricole est à proscrire car leur conception ne permet pas d'obtenir une pente régulière et les dimensions des orifices entraînent un colmatage rapide. Les tuyaux d'épandage doivent avoir un diamètre au moins égal à 100 mm, être rigides et résistants. Ils seront munis de petits orifices dont l'ouverture sera au minimum égale à 5 mm. La fouille accueillant ces tuyaux d'épandage sera parfaitement horizontale et exempte d'éléments caillouteux de gros diamètre. Elle devra être remplie de graviers lavés (granulométrie entre 10 mm et 40mm) jusqu'au fil d'eau. La pose des tuyaux d'épandage sera ensuite réalisée à même le gravier (au centre de la tranchée) avec une pente régulière maximum de 1%.

< Tranchées filtrantes :

La zone réservée à l'épandage doit être en dehors des zones de piétement, d'accès aux véhicules et de construction. Elle sera engazonnée, sans autre plantation.

Selon le niveau d'arrivée des effluents, la tranchée doit avoir une profondeur comprise entre 60 cm et 1 m. La largeur des tranchées en fond de fouille est de 50 cm minimum.

La longueur maximale d'une tranchée d'épandage est de 30 m. Il est conseillé d'augmenter le nombre de tranchées (jusqu'à 6 par épandage) au lieu de les rallonger.

Les tranchées sont parallèles et l'espacement à respecter entre deux tranchées consécutives sera de 1,5 m (d'axe à axe).

La pose des tuyaux non perforés se fera également sur un lit de 10 cm de sable.

< Réalisation des tranchées :

* Ne pas effectuer le terrassement lorsque le sol est détrempé ou humide.

* Veiller à ce que l'exécution des travaux n'entraîne pas un compactage des terrains réservés à l'infiltration. Pour cela, scarifier avec un râteau le fond et les parois après le passage de la pelle mécanique.

* Ne pas laisser les tranchées ouvertes plus d'une journée.

* Disposer sur le fond de la tranchée environ 30 cm d'épaisseur de graviers lavés de granulométrie comprise entre 10 et 40 mm.

* Poser les tuyaux d'épandage au milieu de la tranchée, les orifices orientés vers le bas, directement sur le gravier.

* Caler les tuyaux par une couche de 10 cm de graviers lavés étalés de part et d'autre.

* Le bouclage est réalisé à l'aide de tuyaux perforés (posés sur du gravier lavé) raccordés aux tuyaux d'épandage vers un regard de contrôle. La jonction entre ces éléments doit être horizontale et stable.

* Recouvrir toute la surface des tranchées d'infiltration avec un géotextile imputrescible perméable à l'eau et à l'air (grammage 100 g/m₂ minimum) en remontant de 10 cm sur les parois.

* Recouvrir par une couche de terre végétale, débarrassée de tout élément caillouteux de gros diamètre. Elle est répartie par couches successives directement sur le géotextile et ne doit pas être compactée.

* Protéger le terrain d'épandage contre les eaux de ruissellement provenant des surfaces imperméabilisées ; le terrain sera légèrement surélevé ou ceinturé par une rigole.

< Conseils d'utilisation

* Ne pas imperméabiliser la surface de traitement.

* Eviter toute culture sur le site. Pas d'arbre et d'arbustes à moins de 3 mètres.

* Proscrire le stockage de charges lourdes au-dessus de la filière (ex : bois).

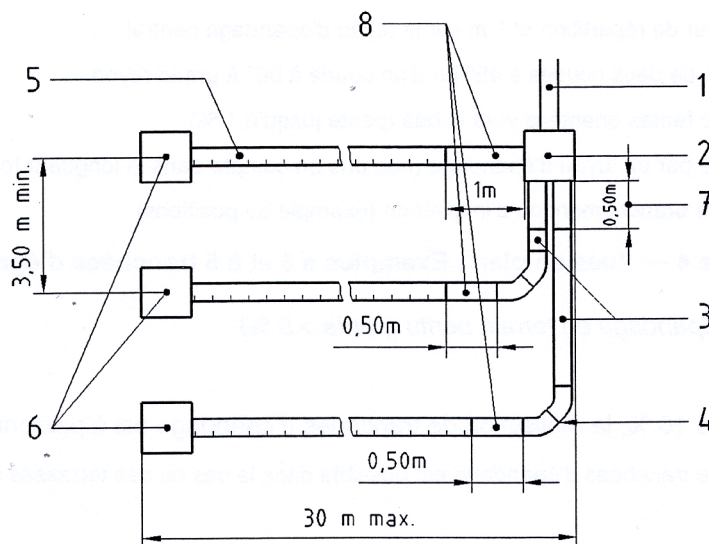
< Contraintes de fonctionnement et d'entretien

* Un curage des tuyaux d'épandage et de distribution peut être nécessaire.

* Isoler la partie colmatée pendant plusieurs semaines.

Les tranchées filtrantes en pentes

Schéma de principe :



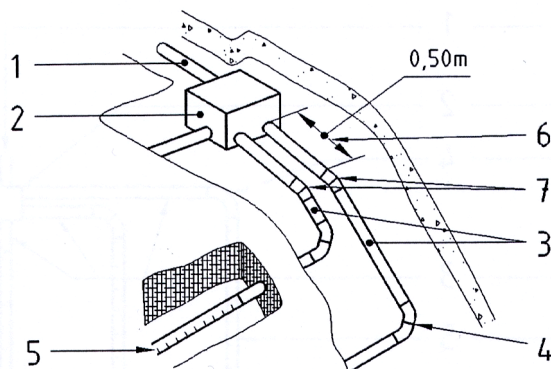
Légende

- 1 Arrivée des eaux prétraitées par tuyau plein (pente de 0,5% min.)
- 2 Regard de répartition
- 3 Tuyau plein sur la largeur de la répartition
- 4 Angle composé de deux coudes consécutifs à 45° ou un coude 90° à grand rayon
- 5 Tuyau d'épandage avec fentes dirigés vers le bas (pente de 1% max.)
- 6 Boîtes de bouclage, de branchement ou d'inspection
- 7 Tuyau plein horizontal de 0,50 m de long minimum
- 8 Tuyaux pleins

* Les tranchées filtrantes doivent être horizontales et peu profondes, réalisées perpendiculairement à la plus grande pente du terrain.

* La mise en place est identique que pour des tranchées d'épandage sur terrain avec une pente inférieure à 5%, toutefois le dimensionnement des fouilles est différent :

- les tranchées sont séparées par une distance d'au moins 3,5 m d'axe en axe,
- la profondeur des tranchées est comprise entre 60 et 80 cm,
- le départ de chaque tuyau plein du regard de répartition est horizontal sur au moins 50 cm,



Légende

- 1 Arrivée des eaux prétraitées par tuyau plein (pente de 0,5% min.)
- 2 Regard de répartition
- 3 Tuyaux pleins sur la largeur de la répartition
- 4 Angle composé de deux coudes consécutifs à 45° ou un coude à 90° grand rayon
- 5 Tuyau d'épandage avec les fentes orientées vers le bas (pente jusqu'à 1%)
- 6 Tuyau plein horizontal de 0,50 m de longueur minimale
- 7 Angles adaptés à la pente du terrain