



LIT FILTRANT NON DRAINE A FLUX VERTICAL

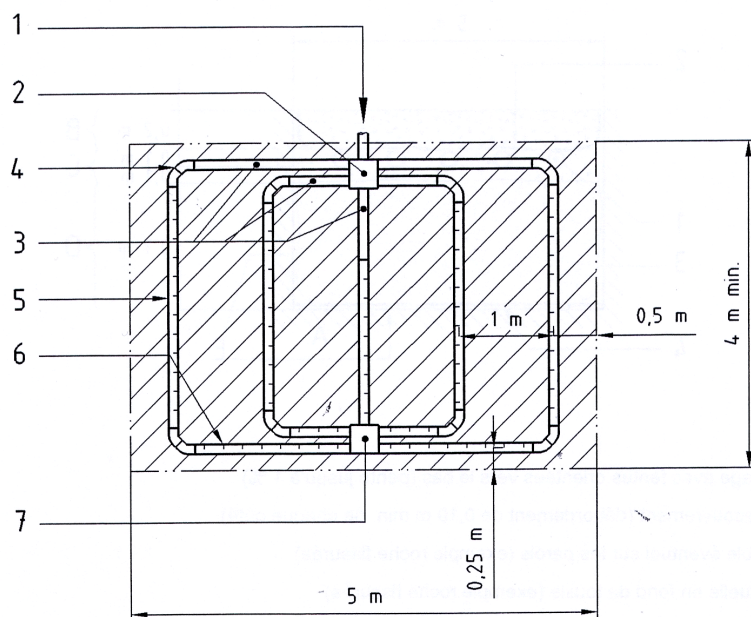
◆ Description

Dans le cas où la superficie du terrain est faible mais présente une bonne perméabilité ou à l'inverse, quand le sol est trop perméable, un matériau plus adapté (sable siliceux lavé) doit être substitué au sol naturel.

Ce système est constitué d'un lit de matériaux sableux recevant les effluents prétraités (sable lavé présentant une meilleure aptitude au traitement des effluents que le sol en place).

L'épuration est réalisée par le sable et les micro-organismes fixés autour des granulates. L'infiltration étant assurée par le sol en place.

◆ Schéma de principe



Légende

- 1 Arrivée des eaux prétraitées par tuyau plein (pente de 0,5% min.)
- 2 Regard de répartition
- 3 Tuyau plein sur la largeur de la répartition et 1 m sur le tuyau d'épandage central
- 4 Angle composé de deux coudes à 45° consécutifs ou d'un coude 90° à grand rayon
- 5 Tuyau d'épandage avec fentes orientées vers le bas (pente jusqu'à 1%)
- 6 Bouclage par des tuyaux d'épandage
- 7 Regard de bouclage

◆ Dimensionnement

Le dimensionnement d'un lit filtrant non drainé à flux vertical est fonction du type de logement :

Nombre de pièces principales	Surface (m ²) *
jusqu'à 4	20

*: 5 m / Nombre de pièces principale supplémentaire.

Il doit avoir une largeur minimale de 5 m et une longueur minimale de 4 m.

◆ Règles et précautions de mise en place

Pour la mise en place d'une telle filière de traitement, les conditions suivantes doivent être remplies :

- Roche trop perméable à faible profondeur (sous sol calcaire fissuré par exemple).
- Surface disponible d'environ 40 m².

L'ensemble des regards doit être posé horizontalement avec une bonne stabilité sur un lit de pose de 10 cm de sable, ceci afin de permettre l'équipartition des eaux prétraitées.

Les raccords du regard de répartition doivent être souples. En sortie, il est obligatoire de mettre en place des tuyaux pleins sur 1 m minimum, appelés tuyaux de distribution.

Pose :

⟨ Le lit filtrant vertical se pose dans une excavation à fond plat et horizontal. La profondeur de la fouille est de 1,10 à 1,60 m. Les éléments caillouteux grossiers doivent être éliminés des parois et du fond de la fouille.

⟨ Une couche de sable lavé, non calcaire, et sans fines, de 0,70 m minimum jouant le rôle épurateur est déposée sur le fond de la fouille. La granulométrie de ce sable doit entrer dans le fuseau granulométrique donné dans le DTU 64-1.

Si le sol est fissuré, le fond de fouille devra être recouvert d'une géogridde.

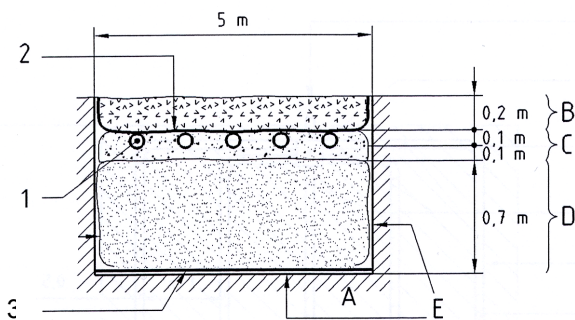
⟨ L'épandage est réalisé à l'aide de drains rigides (cinq drains au minimum). Leur diamètre doit être de 100 mm minimum avec des fentes ayant une section minimale de 5 mm.

⟨ Les canalisations d'épandage doivent être posées sur une couche de graviers lavés de 0,10 m, (granulométrie comprise entre 10 mm et 40 mm). Ces derniers viennent se placer entre et sous les tuyaux de façon à assurer leur assise. Les tuyaux sont espacés d'un mètre (d'axe à axe) et ont une pente maximale de 1%. Leurs orifices sont orientés vers le bas.

⟨ Ces canalisations sont ensuite recouvertes d'une épaisseur de graviers d'environ 0,10m. Celle-ci peut être augmentée de façon à ce que l'épaisseur de terre végétale ne dépasse pas 20cm.

⟨ Un géotextile imputrescible recouvrira les graviers. Sur ce géotextile, on déposera 0,20 m de terre végétale (débarassée de tout élément caillouteux de gros diamètre).

⟨ Il est important qu'après remblaiement, l'ensemble des regards reste accessible et apparent pour permettre un contrôle régulier et un bon entretien.



Légende

- | | |
|---|------------------------------------------------------------|
| 1 | Tuyau d'épandage avec fentes orientées vers le bas |
| 2 | Géotextile |
| 3 | Géogridde éventuelle sur le fond |
| A | Terrain naturel |
| B | Terre végétale |
| C | Graviers lavés de granulométrie comprise entre 10 et 40 mm |
| D | Sable lavé |
| E | Fond de fouille et parois scarifiées sur 0,02 m |

◆ Conseils d'utilisation

⟨ Ne pas imperméabiliser la surface de traitement.

⟨ Proscrire toute culture sur le site. Pas d'arbres et arbustes à moins de 3 mètres.

⟨ Proscrire le stockage de charges lourdes au - dessus de la filière (ex : bois).

◆ Contraintes de fonctionnement et d'entretien

⟨ Un curage des tuyaux d'épandage et de distribution peut être nécessaire.

⟨ Isoler la partie colmatée pendant plusieurs semaines.